

# PROJEKT místní úpravy provozu (MÚP)

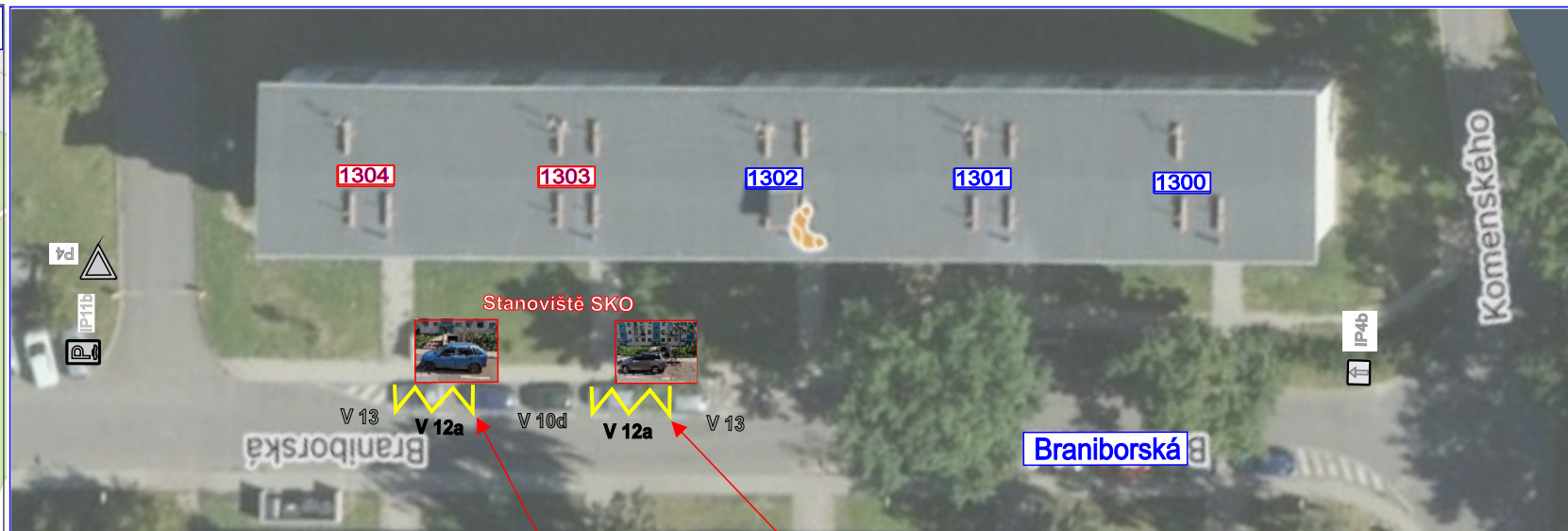
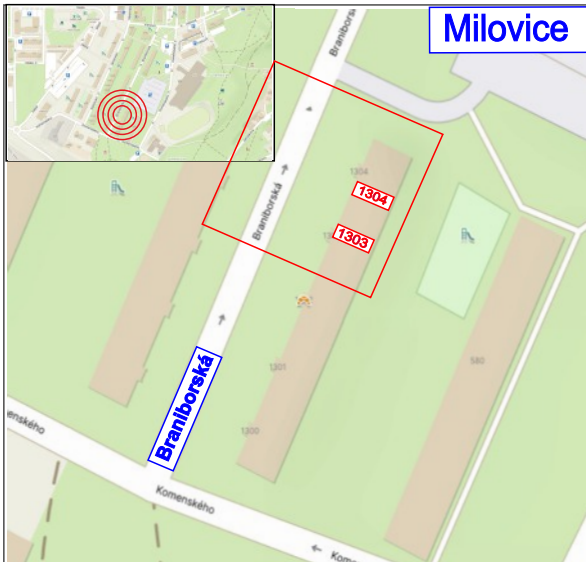
Milovice, ul. Braniborská před č. 1303 a č. p. 1304  
vyznačení prostoru zákazu stání VDZ č. V 12a - Žlutá klikatá čára  
před kontejnery SKO



Při umístění dopravního značení musí  
být dodrženy podmínky dané  
v TP133 - Zásady pro vodorovné dopravní  
značení na pozemních komunikacích,  
zák.č.361/2000 Sb. v platném znění  
a zák.č. 13/1997 Sb. v platném znění.

Zodpovědná osoba: Tomáš Březina	Kontroloval: Tomáš Březina	Kreslil: Milan Chlup	<b>SEDOZ</b> DOPRAVNÍ ZNAČENÍ
Objednatel: Město Milovice, nám. 30. června 508 289 24 Milovice - Mladá			
Akce: Milovice, ul. Braniborská před č. p. 1303 -1304 vyznačení zákazu stání VDZ č. V 12 a			Formát: A4
Obsah: Návrh MÚP			Měřítko: Datum: 06/2024 Účel: PD Číslo výkresu: 01 Paré č.:

Milovice

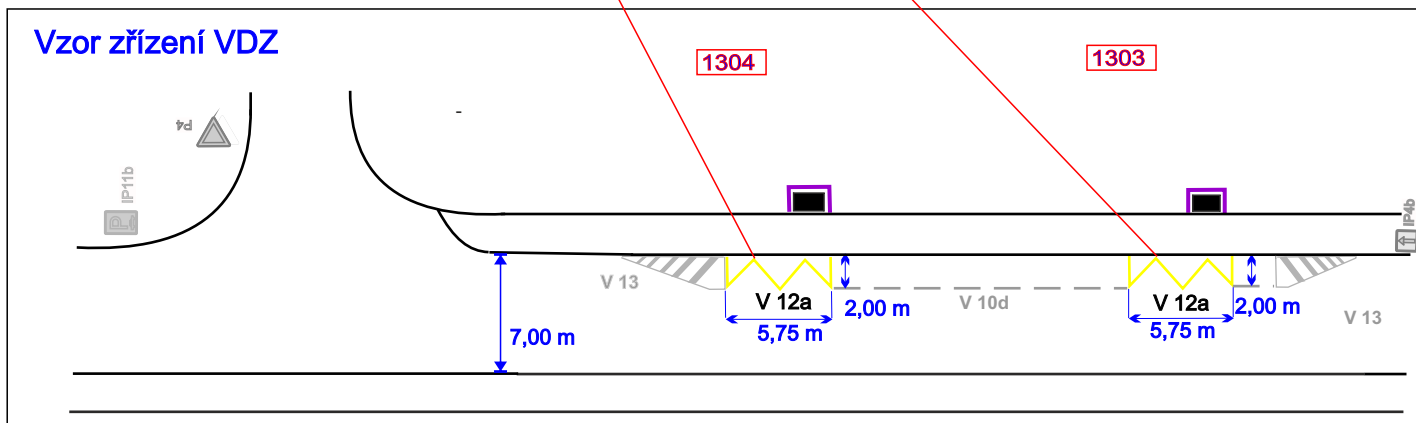


navržené VDZ

V 12a

stávající DZ a VDZ

Vzor zřízení VDZ



Zodpovědná osoba: Tomáš Březina	Kontroloval: Tomáš Březina	Kreslil: Milan Chlup
------------------------------------	-------------------------------	-------------------------

Objednatel: Město Milovice, nám. 30. června 508  
289 24 Milovice - Mladá

**SEDOZ**  
DOPRAVNÍ ZNAČENÍ

Akce: Milovice, ul. Braniborská před č. p. 1303 -1304  
vyznačení zákazu stání VDZ č. V 12 a

Formát: A4  
Měřítko:  
Datum: 06/2024  
Účel: PD

Obsah: Návrh MÚP

Číslo výkresu: 02  
Paré č.: